



**ENERGICAL®**

*Beyond Your Dreams*



**CHAUDIÈRE**  
BOILER

**CHAUDIÈRE**  
**À CONDENSATION**  
CONDENSING BOILER



**ÉCOLOGIQUE**  
ECOLOGICAL



**ÉCONOMIQUE**  
ECONOMIC

**Sarl Energical**

B.P 93 Z.I Garat Ettaam Bounoura 47014, Ghardaïa - Algerie

**E-mail:** info@energical.com

**Tél:** +213 (0) 29 27 21 83

**Fax:** + 213 (0) 29 27 22 04

**Mob:** +213 (0) 550 97 96 17

**Suivez nous**

 Energical

 [www.energical.com](http://www.energical.com)

+213 (0) 560 51 54 25



# TECHNICAL CHARACTERISTICS

## CARACTÉRISTIQUES TECHNIQUES

A condensing boiler is a type of boiler that recovers a large portion of the heat contained in the combustion gases, which would otherwise be lost in a conventional boiler. This allows it to heat water more efficiently by using the latent heat from the water vapor produced during combustion. This technology makes the boiler more energy-efficient and less polluting, as it reduces greenhouse gas emissions. Condensing boilers are particularly well-suited for low-temperature heating systems, such as underfloor heating.

Une chaudière à condensation est un type de chaudière qui récupère une grande partie de la chaleur contenue dans les gaz de combustion, qui serait autrement perdue dans une chaudière classique. Cela permet de chauffer l'eau plus efficacement, en utilisant la chaleur latente de la vapeur d'eau produite lors de la combustion. Cette technologie rend la chaudière plus économe en énergie et moins polluante, car elle réduit les émissions de gaz à effet de serre. Les chaudières à condensation sont particulièrement adaptées pour des systèmes de chauffage à basse température, comme le chauffage au sol.

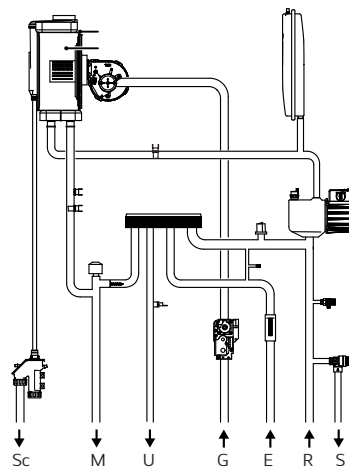
	Reference Référence	Code Code	Weight Poids		Reference Référence	Code Code	Weight Poids
QL-DO24	QL-DO2400	GCD18SLM18	30 Kg	QL-DO24	QL-DO2400	GCDMGSL32	40 Kg
QL-DO60	QL-DO6000	GCDMGSLM24	36 Kg	QL-DN24	QL-DN2400	GCDMGSL36	42 Kg



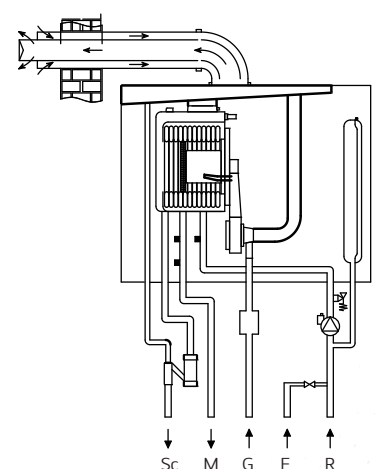
**Simplified operating diagram:**  
Schéma simplifié de fonctionnement:

- M. Heating water outlet port  
Orifice de sortie d'eau de chauffage
- R. Heating water inlet port  
Orifice d'entrée d'eau de chauffage
- U. D.H.W outlet port E. Cold water inlet port  
Orifice de sortie d'eau chaude sanitaire
- E. Cold water inlet port  
Orifice d'entrée d'eau froide
- S. Safety valve discharge  
Orifice de décharge de la soupape de sécurité
- G. Gas connection  
Raccordement au gaz
- Sc. Condensation water drain port  
Orifice d'évacuation des condensats

**24, 30, 36 KW**



**60 KW**



# TECHNICAL CHARACTERISTICS

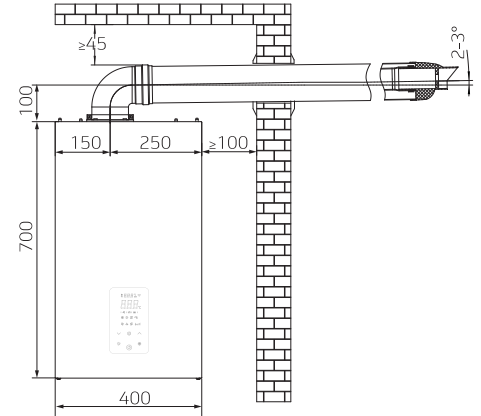
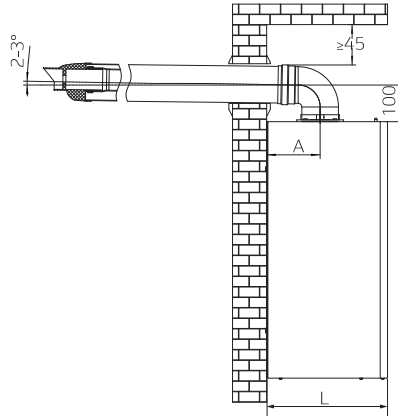
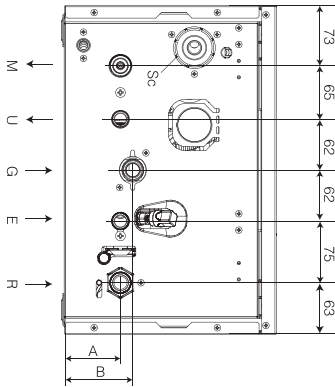
## CARACTÉRISTIQUES TECHNIQUES

EUROHOT MODEL	24 KW	30 KW	36 KW	60 KW	MODÈLE EUROHOT
Suitable gas	Natural Gas (G20)			Natural Gas (12T)	Gaz compatible
Nox Emission class	5 (<70Mg/KWH)				Classe d'émission NOx
<b>HEATING SYSTEM</b>					
Nominal heating input capacity (min/max)	KW 4.8/24.0	6.0/30.0	7.2/36.0	12.0/60.0	Puissance calorifique nominale (min/max)
Nominal heating output capacity (80-60°C) (min/max)	KW 4.7/23.3	5.9/29.3	7.1/35.0	11.7/58.7	Puissance de chauffage nominale (80-60 °C) (min/max)
Nominal heating output capacity (50-30°C) (min/max)	KW 5.1/25.2	6.3/31.5	7.6/37.8	12.6/63.0	Puissance de chauffage nominale (50-30 °C) (min/max)
<b>HEATING EFFICIENCY</b>					
Nominal heating input Efficiency (80-60°C)	% 97.0	97.0	97.0	97.0	Efficacité de chauffage nominale (80-60 °C)
Nominal heating input Efficiency (50-30°C)	% 105.0	105.0	105.0	105.0	Efficacité de chauffage nominale (50-30 °C)
<b>D.H.W SYSTEM</b>					
Nominal D.H.W heating input capacity (min/max)	KW 4.8/24.0	6.0/30.0	7.2/36.0	-	Puissance de chauffage nominale (min/max)
Continuous D.H.W flow rate ( $\Delta t$ 30°C)	Kg/min 11.0	14.0	17.0	-	Débit d'ECS continu ( $\Delta t$ 30 °C)
Continuous D.H.W flow rate ( $\Delta t$ 25°C)	Kg/min 13.2	16.5	20.0	-	Débit d'ECS continu ( $\Delta t$ 25 °C)
Min D.H.W flow rate	L/min 2.2	2.2	2.2	-	Débit d'ECS minimal
D.H.W Pressure (min/max)	Bar 0.5/7.0	0.5/7.0	0.5/7.0	-	Pression d'ECS (min/max)
MPa 0.05/0.7	0.05/0.7	0.05/0.7	0.05/0.7	-	
<b>ELECTRICAL DATA</b>					
Power supply	220V-50Hz				Alimentation électrique
Power consumption	W 121	153	195	300	Consommation électrique
Electrical protection grade	IP X5D	X5D	X5D	X5D	Indice de protection électrique
<b>BURNING DATA</b>					
Exhaust fume temperature at max flow rate (80-60°C)	°C 80	75	80	80	Température des fumées à débit maximal (80-60 °C)
Exhaust fume temperature at max flow rate (50-30°C)	°C 63	57	63	63	Température des fumées à débit maximal (50-30 °C)
Quantity nozzles	1	1	1	1	Nombre de buses
Nozzle diameter (Natural Gas)	Mm 5.0	5.0	5.0	5.0	Diamètre des buses (gaz naturel)
Min/Max flow rate fuel consumption (Natural Gas)	M3/h 0.47/2.56	0.53/3.7	0.62/4.2	1.2/6.0	Débit mini/maxi de consommation de combustible (gaz naturel)
Gas Pressure (Natural Gas)	Mbar 20	20	20	20	Pression de gaz (gaz naturel)
KPa 2	2	2	2	2	
<b>TEMPERATURE AND PRESSURE</b>					
Adjustment of heating temperature	°C 30-80	30-80	30-80	30-80	Réglage de la température de chauffage
Adjustment of D.H.W temperature	°C 30-60	30-60	30-60	-	Réglage de la température de l'ECS
Max water pressure under heating status	Bar 3	3	3	3	Pression d'eau maximale en mode chauffage
Water storage capacity inside the boiler	MPa 0.3	0.3	0.3	0.3	Capacité de stockage d'eau dans la chaudière
Coaxial intel/ Outlet pipe	L 4.2	4.75	5.9	6.94	Tuyau coaxial de raccordement/de sortie
Mm Ø60/100	Ø60/100	Ø60/100	Ø60/100	Ø80/125	

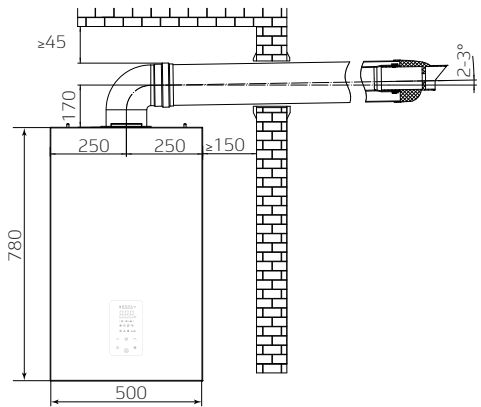
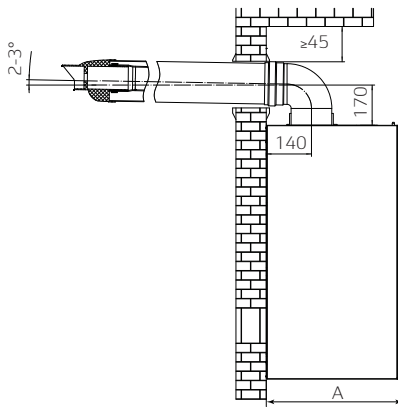
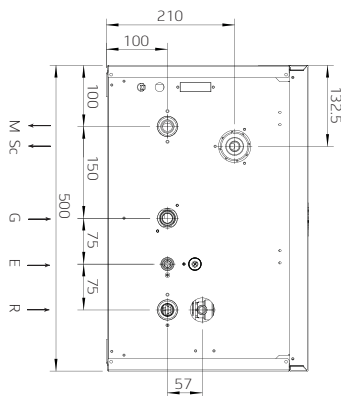
# DIMENSIONS:

## DIMENSIONS:

### 24, 30, 36 KW



### 60 KW



Model	A	L
24 Kw	120	260
32 Kw - 36 Kw	145	330
60 Kw	410	-

Piping connection size	24, 30, 36 Kw	60Kw	Taille de la connexion de tuyauterie
M. Heating water outlet port	G3/4"	G1"	M. Orifice de sortie d'eau de chauffage
G. Gas connection	G3/4"	G3/4"	G. Raccordement au gaz
E. Cold water inlet port	G1/2"	G1/2"	E. Orifice d'entrée d'eau froide
R. Heating water inlet port	G3/4"	G1"	R. Orifice d'entrée d'eau de chauffage
Sc. Condensation water drain port	Φ20mm	Φ20mm	Sc. Orifice d'évacuation des condensats
U. D.H.W outlet port	G1/2"	-	U. Orifice de sortie d'eau chaude sanitaire