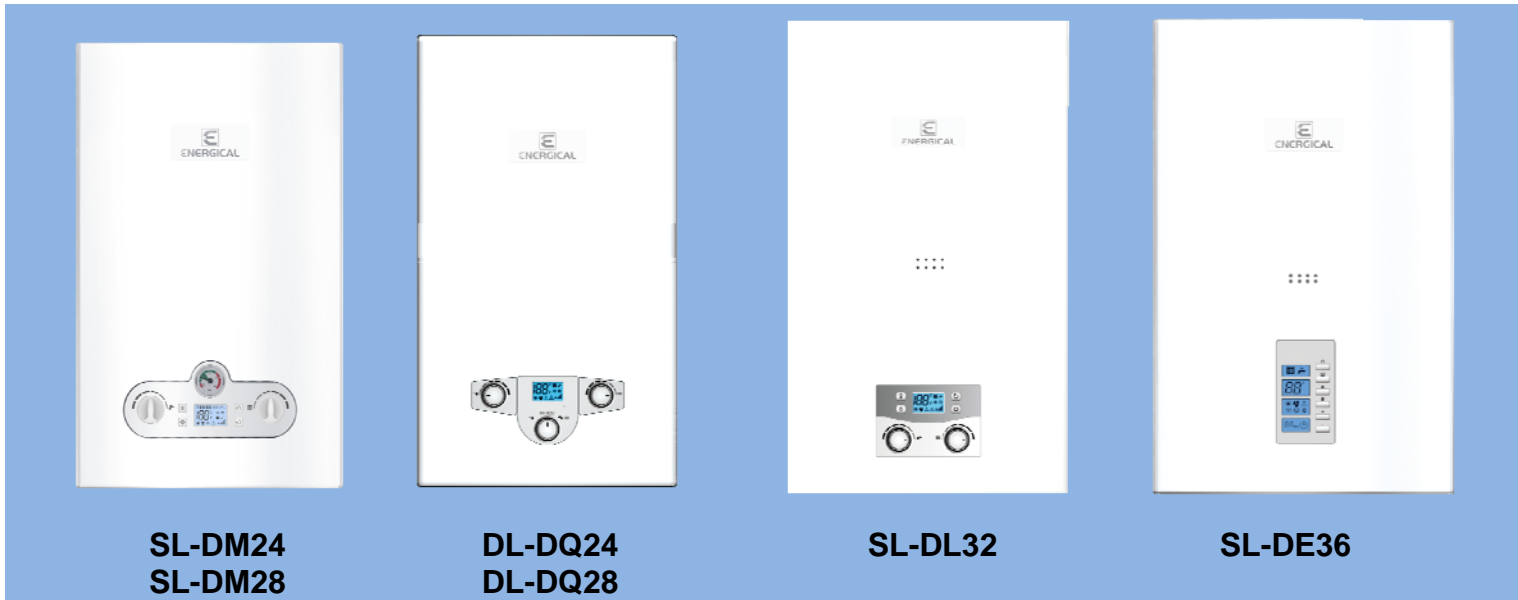


Chaudière murale à gaz naturel



✓ Fonction

Les chaudières à double circuits ENERGICAL sont conçues pour le chauffage des locaux (circuit de chauffage) et pour la production d'eau chaude.

L'affichage de la chaudière montre l'état du système: il montre la valeur de la température, le fonctionnement des unités principales, qui permet à l'utilisateur de configurer facilement l'équipement.

Le panneau de commande est équipé de boutons de réglage qui permettent à l'utilisateur de faire fonctionner facilement la chaudière.

Norme utilisée:

Norme Européenne NF EN 15502-1+A1 2015.

Catégorie: I2E+

Type: C12

✓ Schéma du système hydraulique

Chambre de combustion fermée, deux échangeurs de chaleur

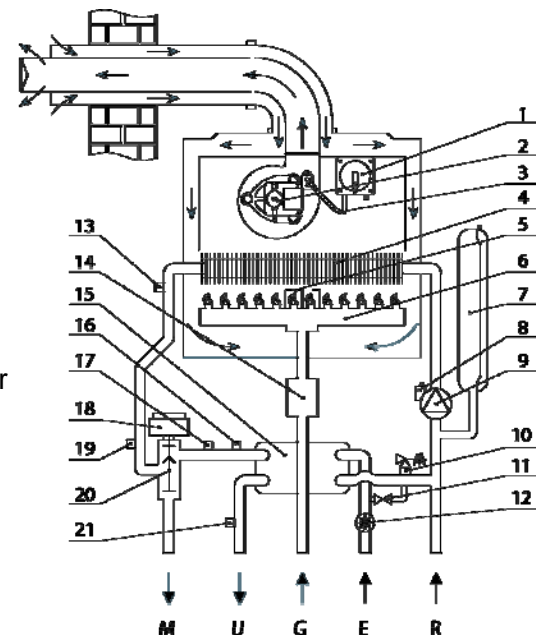
M - alimentation du système de chauffage

U - sortie eau chaude

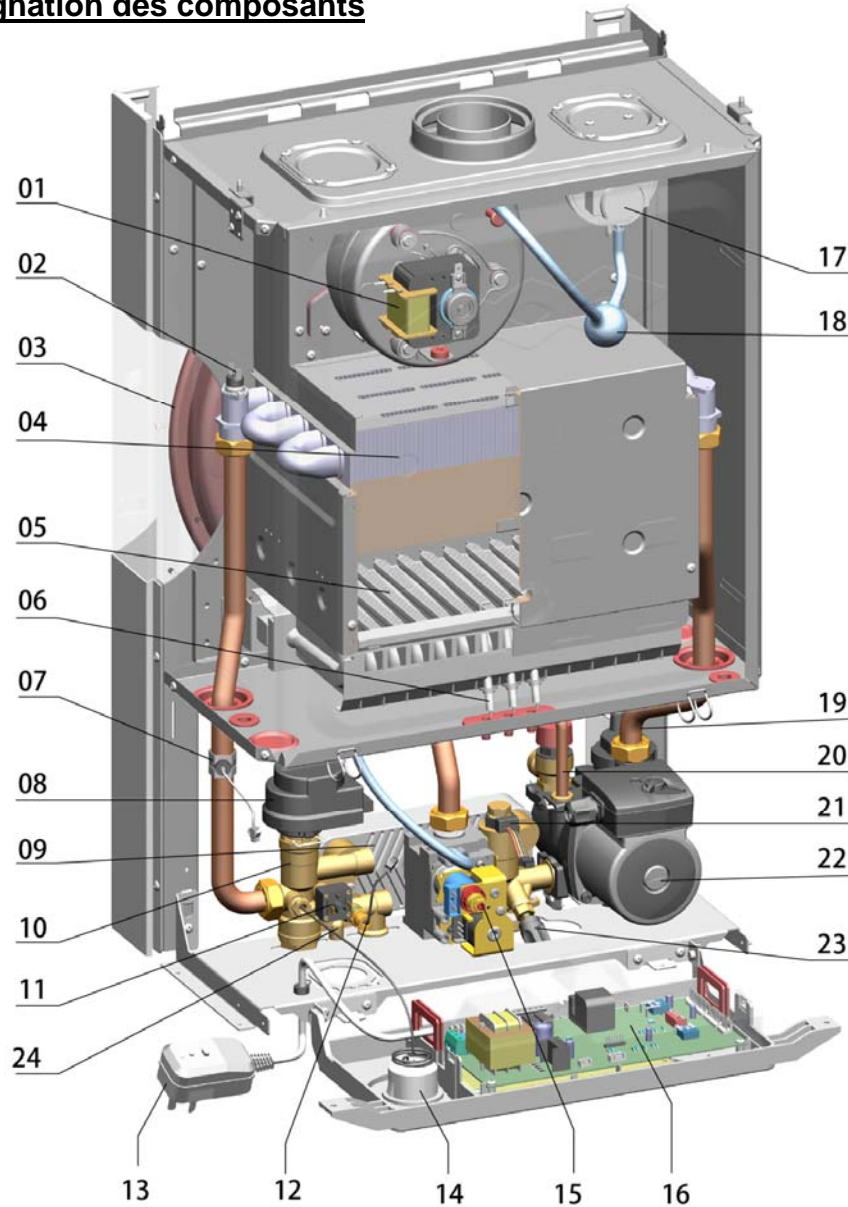
G - raccordement au gaz

E - entrée d'eau froide

R - retour du système de chauffage



✓ **Désignation des composants**



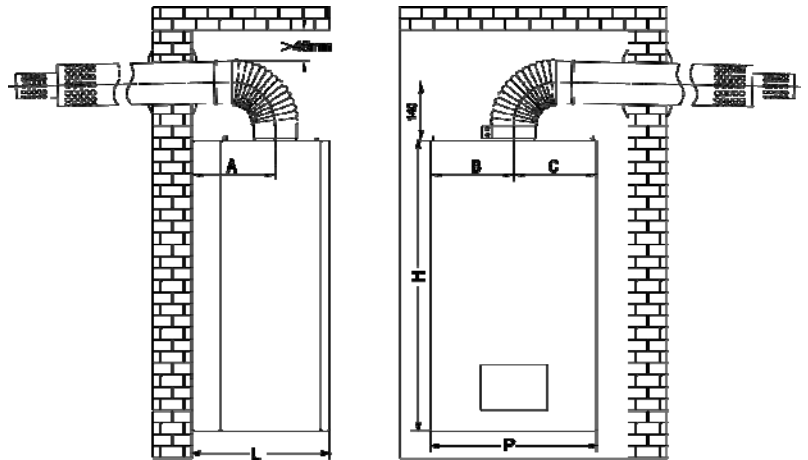
- | | |
|--|---|
| 1- Ventilateur | 13- Transformateur d'alimentation (Secteur) |
| 2- Dispositif de protection contre la surchauffe | 14- Manomètre de pression d'eau |
| 3- Vase d'expansion | 15- Robinet de gaz |
| 4- Échangeur de chaleur | 16- carte électronique |
| 5- Brûleur | 17- valve de différence de pression d'air |
| 6- Électrode d'allumage | 18- Tube en silicone |
| 7- Capteur de température de l'eau chaude | 19- Soupape de purge d'air automatique |
| 8- Moteur électrique | 20- Soupape de sécurité |
| 9- Echangeur de chaleur à plaques | 21- Capteur de débit d'eau (interrupteur) |
| 10- Vanne à trois voies | 22- Pompe |
| 11- Pressostat eau (capteur) | 23- Vanne d'alimentation en eau |
| 12- Sonde de température d'eau chaude sanitaire | 24- By-pass |

✓ Caractéristiques techniques

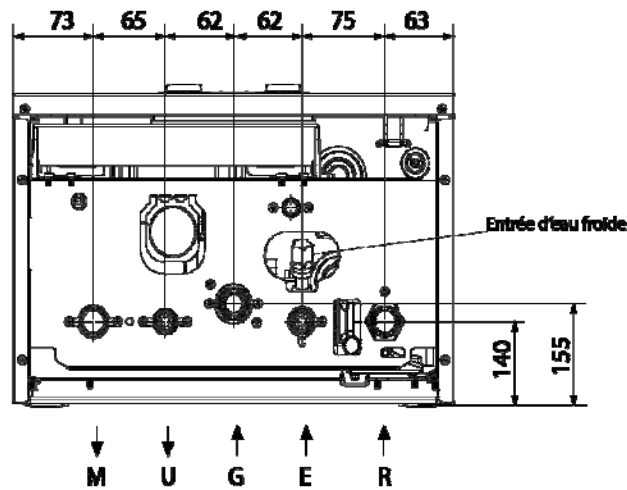
Paramètres techniques	Symbole	Unité	SL-D24	SL-D28	SL-D32	SL-D36	
Puissance absorbe max	$P_{a(max)}$	KW	26.3	30.5	34.7	40	
Puissance utile max	P_n	KW	23.7	27.7	31.5	36	
Puissance absorbe min	$P_{a(min)}$	KW	10.5	13.5	15	16	
Puissance utile min	P_{min}	KW	9.3	11.9	13.2	14	
Rendement	η	%	90	90	90	90	
Paramètres techniques relatifs aux gaz:							
Pression d'alimentation en gaz naturel	G20	mbar	20/25	20/25	20/25	20/25	
Débit gaz naturel (min/max)	Q_{gaz}	m3/h	1-2.6	1.2-3	1.4-3.5	1.6-4	
Paramètres techniques pour eau chaude sanitaire (ECS):							
Pression (min/max)		bar	0.5-7	0.5-7	0.5-7	0.5-7	
Débit minimal au démarrage	Q_{star}	L/min	2.5	2.5	2.5	2.5	
Quantité eau chaude ($\Delta T = 25K$)	Q_e	kg/min	13.6	16	18	20	
Plage de sélection de température (ECS) $30^\circ \sim 60^\circ$	T	$^\circ C$	$30^\circ \sim 60^\circ$	$30^\circ \sim 60^\circ$	$30^\circ \sim 60^\circ$	$30^\circ \sim 60^\circ$	
Paramètres techniques du système de chauffage:							
Les modes de réglage	Mode chaudière	T	$^\circ C$	$30^\circ \sim 80^\circ$	$30^\circ \sim 60^\circ$	$30^\circ \sim 60^\circ$	$30^\circ \sim 60^\circ$
	Mode de chauffage au sol	T	$^\circ C$	$25^\circ \sim 60^\circ$	$30^\circ \sim 60^\circ$	$30^\circ \sim 60^\circ$	$30^\circ \sim 60^\circ$
Pression de service		bar	0.5-3	0.5-3	0.5-3	0.5-3	
Pression recommandée		bar	1-1.5	1-1.5	1-1.5	1-1.5	
Vase d'expansion	Volume	V	L	6	8	10	10
	Pression initiale		bar	1	1	1	1
Paramètres électriques:							
Tension d'alimentation	230V ~50Hz						
Puissance	P	W	110	120	130	130	
Débit massique des gaz brûlés	Q_{mass}	g/s	16.8	17.3	20.4	22.9	
Température des gaz brûlés	T	$^\circ C$	111	125	127	130	
Classe de NOx			3	3	3	3	
Degré de protection électrique	IP		X4D	X4D	X4D	X4D	
Poids	KG	KG	36	36.5	40	42	

✓ Dimension

	24KW	28KW	32KW	36KW
H	700	700	730	730
P	400	400	460	460
L	330	330	330	330
A	200	200	200	200
B	200	200	230	230
C	200	200	230	230



Dimensions modèles 24kW et 28kW :



Dimensions modèles 32kW et 36kW :

